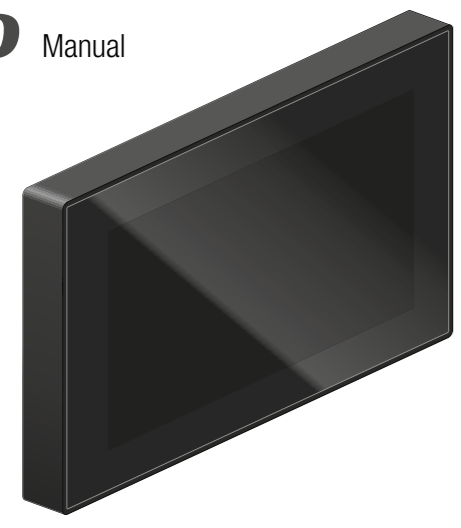


Internal video unit
510-50000

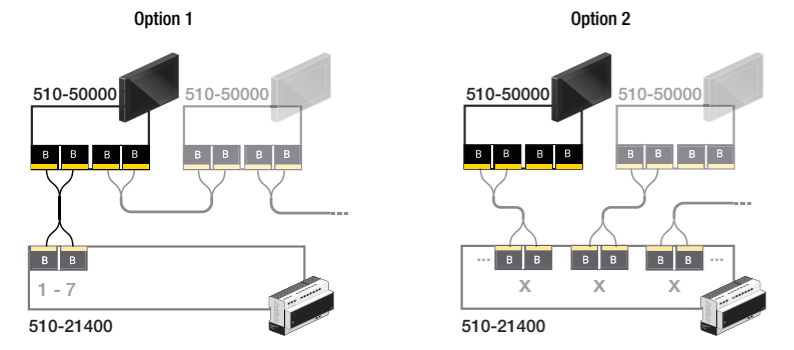


4 year warranty

- EN** Internal video unit for 2-wire-based access control systems
- NL** Videobinnenpost voor 2-draadse toegangscontrolesystemen
- FR** Poste vidéo intérieur pour systèmes de contrôle d'accès à deux fils
- DE** Video-Innensprechstelle für 2-Draht-Zugangskontrollsystem
- DK** Intern videodørtelefon til 2-tråds-adgangskontrolsystemer
- SE** Intern videoenhet för 2-trådsbaserade åtkomstkontrollsystem
- NO** Intern kameraenhet for tilgangskontrollsystemer basert på 2-wire
- IT** Unità video interna per sistemi di controllo accessi a 2 fili
- PL** Wewnętrzna jednostka wideo dla 2-przewodowych systemów kontroli dostępu
- SK** Interná video jednotka pre 2-vodičové vstupové systémy

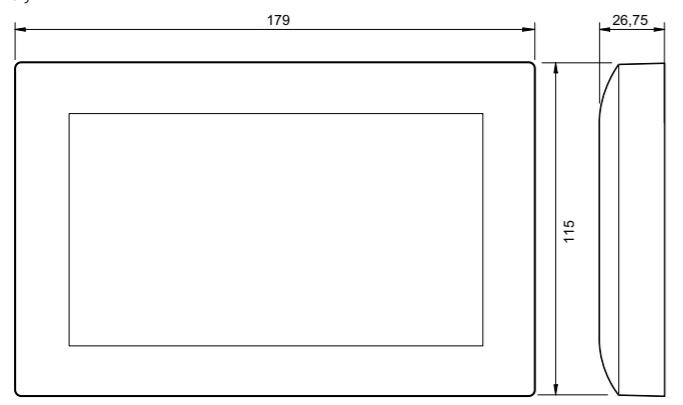
Wiring ⚠ POWER – OFF

Aansluitschema / Schéma de raccordement / Verdrahtung / Tilslutningsskema / Kopplingsschema / Ledningstilkopling / Cablaggio / Okablowanie / Inštalácia



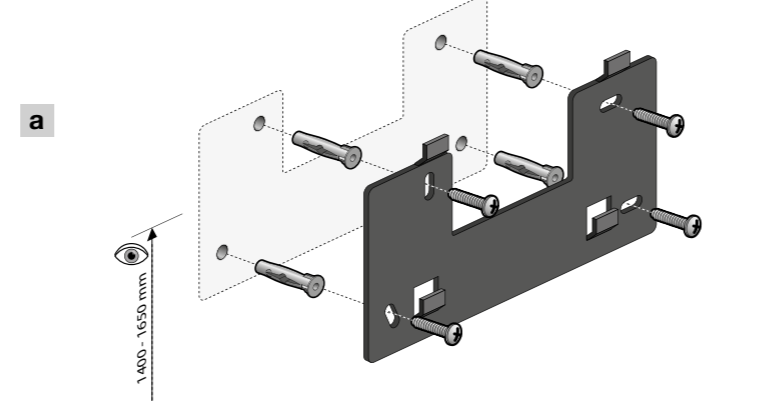
Dimensions

Armetingen / Dimensions / Abmessungen / Dimensioner / Mått / Dimensioner / Dimensioni / Wymiary / Rozmery



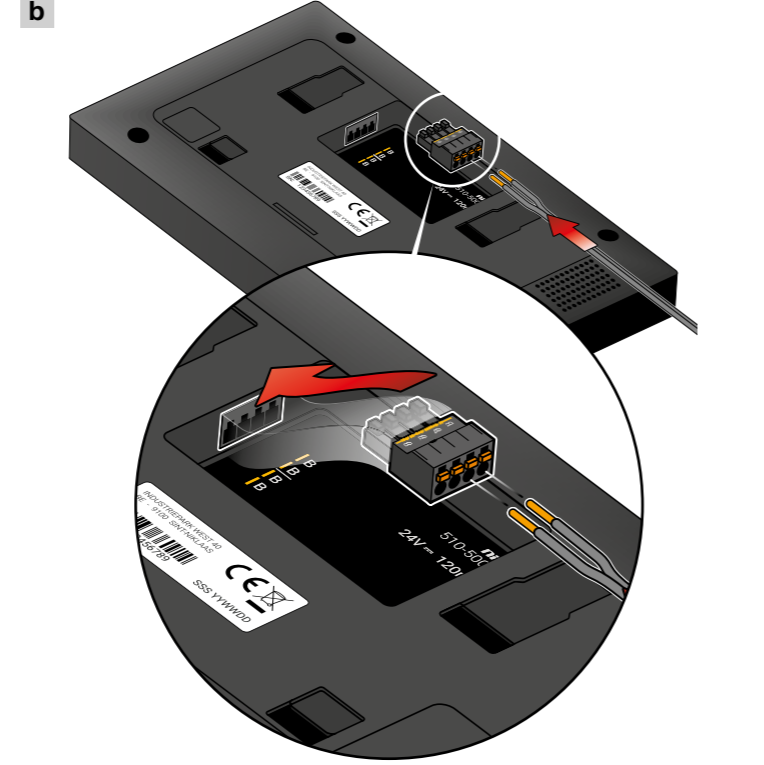
Installation ⚠ POWER – OFF

Installatie / Installation / Installation / Installation / Installation / Installasjon / Installazione / Instalacja / Inštalácia

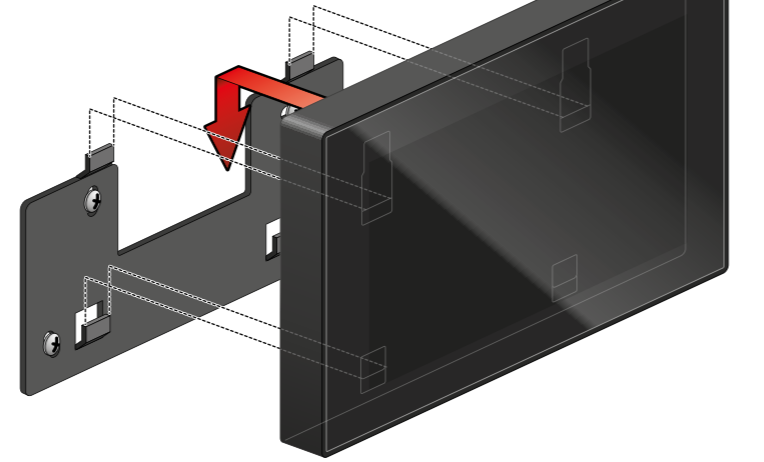


Wire section	1 unit	2 units	3 units	4 units	5 units
∅ 0,25 mm ²	max. 50 m	max. 35 m*	-	-	-
∅ 0,5 mm ²	max. 100 m	max. 85 m*	max. 65 m*	max. 50 m*	-
∅ 1 mm ²	max. 300 m	max. 160 m*	max. 105 m*	max. 80 m*	max. 60 m*
∅ 1,5 mm ²	max. 300 m	max. 255 m*	max. 170 m*	max. 130 m*	max. 100 m*

* Max. wire length from access control module to the last connected indoor station



c

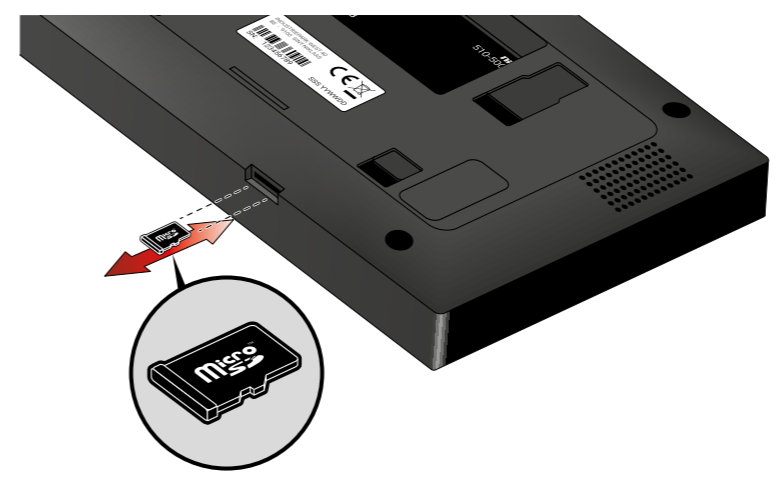


Settings ⚠ POWER – ON

Instellingen / Réglages / Einstellungen / Indstillinger / Inställningar / Innstillinger / Impostazioni/ Ustawienia / Nastavenia



Micro SD-card



Specifications

Specifications / Specificaciones / Spezifikationen / Specifikationer / Specifikationer / Spesifikasjoner / Specifiche / Specyfikacje / Technické údaje

Article number	510-50000
Wiring technique	2-wire
Circuit breaker	maximum MCB rating 16 A*
Wire capacity	0,25 - 1,5 mm ²
Screen resolution	1024 x 600
Screen size	7"
Mounting method	surface mounted
Ambient temperature	0 °C – +40 °C
Colour	black
Dimensions (HxWxD)	115 x 179 x 26,75 mm
Protection degree	IP20

* The MCB rating is limited by national installation rules.

EN	Troubleshooting	
<i>Problem</i>	<i>Possible cause</i>	<i>Proposed solution</i>
The internal video unit and/or app does not react when the bell button is pressed	The “do not disturb function” is activated on the internal video unit and/or app	Turn off the “do not disturb” function
	The wiring is not correct	Check the wiring scheme
	No internet connection	Check the internet connection
	Other cause	Press the reset button on the access control module and reconfigure all devices
The internal video unit does not respond	The wiring is not correct	Check the wiring scheme

EN	Probleemoplossing	
<i>Probleem</i>	<i>Mogelijke oorzaak</i>	<i>Voorgestelde oplossing</i>
De videobinnenpost en/of app reageert niet wanneer de belknop wordt ingedrukt	De functie 'Niet storen' is geactiveerd op de videobinnenpost en/of app	Schakel de functie 'Niet storen' uit
	De bedrading is niet correct	Controleer het aansluitschema
	Geen internetverbinding	Controleer de internetverbinding
	Andere oorzaak	Druk op de resetknop op de toegangscontrolemodule en configureer alle apparaten opnieuw
De videobinnenpost reageert niet	De bedrading is niet correct	Controleer het aansluitschema

EN	Probleemoplossing	
<i>Probleem</i>	<i>Mogelijke oorzaak</i>	<i>Voorgestelde oplossing</i>
De videobinnenpost en/of app reageert niet wanneer de belknop wordt ingedrukt	De functie 'Niet storen' is geactiveerd op de videobinnenpost en/of app	Schakel de functie 'Niet storen' uit
	De bedrading is niet correct	Controleer het aansluitschema
	Geen internetverbinding	Controleer de internetverbinding
	Andere oorzaak	Druk op de resetknop op de toegangscontrolemodule en configureer alle apparaten opnieuw
De videobinnenpost reageert niet	De bedrading is niet correct	Controleer het aansluitschema

EN	Probleemoplossing	
<i>Probleem</i>	<i>Mogelijke oorzaak</i>	<i>Voorgestelde oplossing</i>
De videobinnenpost en/of app reageert niet wanneer de belknop wordt ingedrukt	De functie 'Niet storen' is geactiveerd op de videobinnenpost en/of app	Schakel de functie 'Niet storen' uit
	De bedrading is niet correct	Controleer het aansluitschema
	Geen internetverbinding	Controleer de internetverbinding
	Andere oorzaak	Druk op de resetknop op de toegangscontrolemodule en configureer alle apparaten opnieuw
De videobinnenpost reageert niet	De bedrading is niet correct	Controleer het aansluitschema

EN	Probleemoplossing	
<i>Probleem</i>	<i>Mogelijke oorzaak</i>	<i>Voorgestelde oplossing</i>
De videobinnenpost en/of app reageert niet wanneer de belknop wordt ingedrukt	De functie 'Niet storen' is geactiveerd op de videobinnenpost en/of app	Schakel de functie 'Niet storen' uit
	De bedrading is niet correct	Controleer het aansluitschema
	Geen internetverbinding	Controleer de internetverbinding
	Andere oorzaak	Druk op de resetknop op de toegangscontrolemodule en configureer alle apparaten opnieuw
De videobinnenpost reageert niet	De bedrading is niet correct	Controleer het aansluitschema

EN	Probleemoplossing	
<i>Probleem</i>	<i>Mogelijke oorzaak</i>	<i>Voorgestelde oplossing</i>
De videobinnenpost en/of app reageert niet wanneer de belknop wordt ingedrukt	De functie 'Niet storen' is geactiveerd op de videobinnenpost en/of app	Schakel de functie 'Niet storen' uit
	De bedrading is niet correct	Controleer het aansluitschema
	Geen internetverbinding	Controleer de internetverbinding
	Andere oorzaak	Druk op de resetknop op de toegangscontrolemodule en configureer alle apparaten opnieuw
De videobinnenpost reageert niet	De bedrading is niet correct	Controleer het aansluitschema

FR	Résolution des problèmes	
<i>Problème</i>	<i>Cause possible</i>	<i>Solution proposée</i>
Le poste intérieur vidéo et/ou l’application ne réagissent pas lorsque le bouton-poussoir de sonnerie est enclenché	La fonction « ne pas déranger » est activée sur le poste intérieur vidéo	Désactiver la fonction « ne pas déranger »
	Le câblage n'est pas correct	Vérifier le schéma de raccordement
	Pas de connexion à internet	Vérifier la connexion à internet
	Autre cause	Appuyer sur le bouton de réinitialisation sur le module de contrôle d'accès et reconfigurer tous les appareils
Le poste intérieur vidéo ne répond pas	Le câblage n'est pas correct	Vérifier le schéma de raccordement

FR	Résolution des problèmes	
<i>Problème</i>	<i>Cause possible</i>	<i>Solution proposée</i>
Le poste intérieur vidéo et/ou l’application ne réagissent pas lorsque le bouton-poussoir de sonnerie est enclenché	La fonction « ne pas déranger » est activée sur le poste intérieur vidéo	Désactiver la fonction « ne pas déranger »
	Le câblage n'est pas correct	Vérifier le schéma de raccordement
	Pas de connexion à internet	Vérifier la connexion à internet
	Autre cause	Appuyer sur le bouton de réinitialisation sur le module de contrôle d'accès et reconfigurer tous les appareils
Le poste intérieur vidéo ne répond pas	Le câblage n'est pas correct	Vérifier le schéma de raccordement

FR	Résolution des problèmes	
<i>Problème</i>	<i>Cause possible</i>	<i>Solution proposée</i>
Le poste intérieur vidéo et/ou l’application ne réagissent pas lorsque le bouton-poussoir de sonnerie est enclenché	La fonction « ne pas déranger » est activée sur le poste intérieur vidéo	Désactiver la fonction « ne pas déranger »
	Le câblage n'est pas correct	Vérifier le schéma de raccordement
	Pas de connexion à internet	Vérifier la connexion à internet
	Autre cause	Appuyer sur le bouton de réinitialisation sur le module de contrôle d'accès et reconfigurer tous les appareils
Le poste intérieur vidéo ne répond pas	Le câblage n'est pas correct	Vérifier le schéma de raccordement

DE	Fehlerbehebung	
<i>Problem</i>	<i>Mögliche Ursache</i>	<i>Lösungsvorschlag</i>
Die Video-Innensprechstelle und/oder die App reagieren nicht, wenn die Klingeltaste gedrückt wird	Auf der Video-Innensprechstelle und/oder der App ist die „Nicht stören“-Funktion aktiviert	Schalten Sie die „Nicht stören“-Funktion aus
	Die Verkabelung ist nicht korrekt	Schauen Sie auf dem Schaltplan nach
	Keine Internetverbindung	Überprüfen Sie die Internetverbindung
	Andere Ursache	Drücken Sie auf dem Zugangskontroll-Modul auf die Reset-Taste und konfigurieren Sie die Geräte neu
Die Video-Innensprechstelle antwortet nicht	Die Verkabelung ist nicht korrekt	Schauen Sie auf dem Schaltplan nach

DK	Fejlfinding	
<i>Problem</i>	<i>Mulig årsag</i>	<i>Løsningsforslag</i>
Intern videodørtelefon og/eller app reagerer ikke, når der trykkes på ringklokken	”Forstyr ikke” funktionen er aktiveret på den interne videodørtelefon og/eller appen	Slå ”forstyr ikke” funktionen fra
	Fortrådningen er ikke korrekt	Kontrollér tilslutningsdiagrammet
	Ingen internetforbindelse	Kontrollér internetforbindelsen
	Anden årsag	Tryk på reset-knappen på adgangs-kontrolmodulet, og konfigurér alle enheder igen
Intern videodørtelefon reagerer ikke	Fortrådningen er ikke korrekt	Kontrollér tilslutningsdiagrammet

DK	Fejlfinding	
<i>Problem</i>	<i>Mulig årsag</i>	<i>Løsningsforslag</i>
Intern videodørtelefon og/eller app reagerer ikke, når der trykkes på ringklokken	”Forstyr ikke” funktionen er aktiveret på den interne videodørtelefon og/eller appen	Slå ”forstyr ikke” funktionen fra
	Fortrådningen er ikke korrekt	Kontrollér tilslutningsdiagrammet
	Ingen internetforbindelse	Kontrollér internetforbindelsen
	Anden årsag	Tryk på reset-knappen på adgangs-kontrolmodulet, og konfigurér alle enheder igen
Intern videodørtelefon reagerer ikke	Fortrådningen er ikke korrekt	Kontrollér tilslutningsdiagrammet

DK	Fejlfinding	
<i>Problem</i>	<i>Mulig årsag</i>	<i>Løsningsforslag</i>
Intern videodørtelefon og/eller app reagerer ikke, når der trykkes på ringklokken	”Forstyr ikke” funktionen er aktiveret på den interne videodørtelefon og/eller appen	Slå ”forstyr ikke” funktionen fra
	Fortrådningen er ikke korrekt	Kontrollér tilslutningsdiagrammet
	Ingen internetforbindelse	Kontrollér internetforbindelsen
	Anden årsag	Tryk på reset-knappen på adgangs-kontrolmodulet, og konfigurér alle enheder igen
Intern videodørtelefon reagerer ikke	Fortrådningen er ikke korrekt	Kontrollér tilslutningsdiagrammet

DK	Fejlfinding	
<i>Problem</i>	<i>Mulig årsag</i>	<i>Løsningsforslag</i>
Intern videodørtelefon og/eller app reagerer ikke, når der trykkes på ringklokken	”Forstyr ikke” funktionen er aktiveret på den interne videodørtelefon og/eller appen	Slå ”forstyr ikke” funktionen fra
	Fortrådningen er ikke korrekt	Kontrollér tilslutningsdiagrammet
	Ingen internetforbindelse	Kontrollér internetforbindelsen
	Anden årsag	Tryk på reset-knappen på adgangs-kontrolmodulet, og konfigurér alle enheder igen
Intern videodørtelefon reagerer ikke	Fortrådningen er ikke korrekt	Kontrollér tilslutningsdiagrammet

SE	Felsökning	
<i>Problem</i>	<i>Möjlig orsak</i>	<i>Föreslagen lösning</i>
Den interna videoenheten och/eller appen reagerar inte när du trycker på ringklocksknappen	”Stör ej”-funktionen är aktiverad på den interna videoenheten och/eller appen	Stäng av ”stör ej”-funktionen
	Ledningsdragningen är inte korrekt	Kontrollera kopplings-schemat
	Ingen internetanslutning	Kontrollera internetanslutningen
	Annan orsak	Tryck på återställningsknappen på åtkomstkontrollmodulen och konfigurera om alla enheter
Den interna videoenheten svarar inte	Ledningsdragningen är inte korrekt	Kontrollera kopplings-schemat

SE	Felsökning	
<i>Problem</i>	<i>Möjlig orsak</i>	<i>Föreslagen lösning</i>
Den interna videoenheten och/eller appen reagerar inte när du trycker på ringklocksknappen	”Stör ej”-funktionen är aktiverad på den interna videoenheten och/eller appen	Stäng av ”stör ej”-funktionen
	Ledningsdragningen är inte korrekt	Kontrollera kopplings-schemat
	Ingen internetanslutning	Kontrollera internetanslutningen
	Annan orsak	Tryck på återställningsknappen på åtkomstkontrollmodulen och konfigurera om alla enheter
Den interna videoenheten svarar inte	Ledningsdragningen är inte korrekt	Kontrollera kopplings-schemat

SE	Felsökning	
<i>Problem</i>	<i>Möjlig orsak</i>	<i>Föreslagen lösning</i>
Den interna videoenheten och/eller appen reagerar inte när du trycker på ringklocksknappen	”Stör ej”-funktionen är aktiverad på den interna videoenheten och/eller appen	Stäng av ”stör ej”-funktionen
	Ledningsdragningen är inte korrekt	Kontrollera kopplings-schemat
	Ingen internetanslutning	Kontrollera internetanslutningen
	Annan orsak	Tryck på återställningsknappen på åtkomstkontrollmodulen och konfigurera om alla enheter
Den interna videoenheten svarar inte	Ledningsdragningen är inte korrekt	Kontrollera kopplings-schemat

NO	Feilsøking	
<i>Problem</i>	<i>Mulig årsak</i>	<i>Løsningsforslag</i>
Den interne kameraenheten og / eller appen reagerer ikke når ringeknappen trykkes inn	«Ikke forstyr»-funksjonen er aktivert på den interne kameraenheten og / eller appen	Slå av «ikke forstyr»-funksjonen
	Ledningstilkoplingen er ikke riktig utført	Sjekk koplings-skjemaet
	Ingen internettforbindelse	Sjekk internettforbindelsen
	Annen årsak	Trykk på tilbakestillingsknappen på tilgangskontrollmodulen og rekonfigurer alle enhetene
Den interne kameraenheten responderer ikke	Ledningstilkoplingen er ikke riktig utført	Sjekk koplings-skjemaet

NO	Feilsøking	
<i>Problem</i>	<i>Mulig årsak</i>	<i>Løsningsforslag</i>
Den interne kameraenheten og / eller appen reagerer ikke når ringeknappen trykkes inn	«Ikke forstyr»-funksjonen er aktivert på den interne kameraenheten og / eller appen	Slå av «ikke forstyr»-funksjonen
	Ledningstilkoplingen er ikke riktig utført	Sjekk koplings-skjemaet
	Ingen internettforbindelse	Sjekk internettforbindelsen
	Annen årsak	Trykk på tilbakestillingsknappen på tilgangskontrollmodulen og rekonfigurer alle enhetene
Den interne kameraenheten responderer ikke	Ledningstilkoplingen er ikke riktig utført	Sjekk koplings-skjemaet

NO	Feilsøking	
<i>Problem</i>	<i>Mulig årsak</i>	<i>Løsningsforslag</i>
Den interne kameraenheten og / eller appen reagerer ikke når ringeknappen trykkes inn	«Ikke forstyr»-funksjonen er aktivert på den interne kameraenheten og / eller appen	Slå av «ikke forstyr»-funksjonen
	Ledningstilkoplingen er ikke riktig utført	Sjekk koplings-skjemaet
	Ingen internettforbindelse	Sjekk internettforbindelsen
	Annen årsak	Trykk på tilbakestillingsknappen på tilgangskontrollmodulen og rekonfigurer alle enhetene
Den interne kameraenheten responderer ikke	Ledningstilkoplingen er ikke riktig utført	Sjekk koplings-skjemaet

NO	Feilsøking	
<i>Problem</i>	<i>Mulig årsak</i>	<i>Løsningsforslag</i>
Den interne kameraenheten og / eller appen reagerer ikke når ringeknappen trykkes inn	«Ikke forstyr»-funksjonen er aktivert på den interne kameraenheten og / eller appen	Slå av «ikke forstyr»-funksjonen
	Ledningstilkoplingen er ikke riktig utført	Sjekk koplings-skjemaet
	Ingen internettforbindelse	Sjekk internettforbindelsen
	Annen årsak	Trykk på tilbakestillingsknappen på tilgangskontrollmodulen og rekonfigurer alle enhetene
Den interne kameraenheten responderer ikke	Ledningstilkoplingen er ikke riktig utført	Sjekk koplings-skjemaet

IT	Risoluzione dei problemi	
<i>Problema</i>	<i>Possibile causa</i>	<i>Soluzione proposta</i>
L'unità video interna e/o l'applicazione non rispondono/non risponde quando si preme il pulsante per campanello.	È stata attivata la funzione "non disturbare" sull'unità video interna e/o sull'applicazione.	Disattivare la funzione "non disturbare".
	Il collegamento elettrico è errato	Controllare lo schema elettrico
	Nessuna connessione internet	Controllare la connessione internet
	Altra causa	Premere il pulsante di reset sul modulo di controllo accessi e riconfigurare tutti i dispositivi.
L'unità video interna non risponde.	Il collegamento elettrico è errato	Controllare lo schema elettrico

IT	Risoluzione dei problemi	
<i>Problema</i>	<i>Possibile causa</i>	<i>Soluzione proposta</i>
L'unità video interna e/o l'applicazione non rispondono/non risponde quando si preme il pulsante per campanello.	È stata attivata la funzione "non disturbare" sull'unità video interna e/o sull'applicazione.	Disattivare la funzione "non disturbare".
	Il collegamento elettrico è errato	Controllare lo schema elettrico
	Nessuna connessione internet	Controllare la connessione internet
	Altra causa	Premere il pulsante di reset sul modulo di controllo accessi e riconfigurare tutti i dispositivi.
L'unità video interna non risponde.	Il collegamento elettrico è errato	Controllare lo schema elettrico

IT	Risoluzione dei problemi	
<i>Problema</i>	<i>Possibile causa</i>	<i>Soluzione proposta</i>
L'unità video interna e/o l'applicazione non rispondono/non risponde quando si preme il pulsante per campanello.	È stata attivata la funzione "non disturbare" sull'unità video interna e/o sull'applicazione.	Disattivare la funzione "non disturbare".
	Il collegamento elettrico è errato	Controllare lo schema elettrico
	Nessuna connessione internet	Controllare la connessione internet
	Altra causa	Premere il pulsante di reset sul modulo di controllo accessi e riconfigurare tutti i dispositivi.
L'unità video interna non risponde.	Il collegamento elettrico è errato	Controllare lo schema elettrico

PL	Rozwiązywanie problemów	
<i>Problem</i>	<i>Możliwa przyczyna</i>	<i>Proponowane rozwiązanie</i>
Wewnętrzna jednostka wideo i/lub aplikacja nie reaguje, gdy przycisk dzwonka jest wciśnięty	Funkcja „nie przeszkadzać” jest aktywowana w wewnętrznej jednostce wideo i/lub aplikacji	Wyłącz funkcję „nie przeszkadzać”
	Okablowanie nie jest prawidłowe	Sprawdź schemat okablowania
	Brak połączenia z internetem	Sprawdź połączenie z internetem
	Inna przyczyna	Naciśnij przycisk resetowania na module kontroli dostępu i ponownie skonfiguruj wszystkie urządzenia
Wewnętrzna jednostka wideo nie odpowiada	Okablowanie nie jest prawidłowe	Sprawdź schemat okablowania

PL	Rozwiązywanie problemów	
<i>Problem</i>	<i>Możliwa przyczyna</i>	<i>Proponowane rozwiązanie</i>
Wewnętrzna jednostka wideo i/lub aplikacja nie reaguje, gdy przycisk dzwonka jest wciśnięty	Funkcja „nie przeszkadzać” jest aktywowana w wewnętrznej jednostce wideo i/lub aplikacji	Wyłącz funkcję „nie przeszkadzać”
	Okablowanie nie jest prawidłowe	Sprawdź schemat okablowania
	Brak połączenia z internetem	Sprawdź połączenie z internetem
	Inna przyczyna	Naciśnij przycisk resetowania na module kontroli dostępu i ponownie skonfiguruj wszystkie urządzenia
Wewnętrzna jednostka wideo nie odpowiada	Okablowanie nie jest prawidłowe	Sprawdź schemat okablowania

PL	Rozwiązywanie problemów	
<i>Problem</i>	<i>Możliwa przyczyna</i>	<i>Proponowane rozwiązanie</i>
Wewnętrzna jednostka wideo i/lub aplikacja nie reaguje, gdy przycisk dzwonka jest wciśnięty	Funkcja „nie przeszkadzać” jest aktywowana w wewnętrznej jednostce wideo i/lub aplikacji	Wyłącz funkcję „nie przeszkadzać”
	Okablowanie nie jest prawidłowe	Sprawdź schemat okablowania
	Brak połączenia z internetem	Sprawdź połączenie z internetem
	Inna przyczyna	Naciśnij przycisk resetowania na module kontroli dostępu i ponownie skonfiguruj wszystkie urządzenia
Wewnętrzna jednostka wideo nie odpowiada	Okablowanie nie jest prawidłowe	Sprawdź schemat okablowania

PL	Rozwiązywanie problemów	
<i>Problem</i>	<i>Możliwa przyczyna</i>	<i>Proponowane rozwiązanie</i>
Wewnętrzna jednostka wideo i/lub aplikacja nie reaguje, gdy przycisk dzwonka jest wciśnięty	Funkcja „nie przeszkadzać” jest aktywowana w wewnętrznej jednostce wideo i/lub aplikacji	Wyłącz funkcję „nie przeszkadzać”
	Okablowanie nie jest prawidłowe	Sprawdź schemat okablowania
	Brak połączenia z internetem	Sprawdź połączenie z internetem
	Inna przyczyna	Naciśnij przycisk resetowania na module kontroli dostępu i ponownie skonfiguruj wszystkie urządzenia
Wewnętrzna jednostka wideo nie odpowiada	Okablowanie nie jest prawidłowe	Sprawdź schemat okablowania

SK	Pomoc a podpora	
<i>Problém</i>	<i>Možná príčina</i>	<i>Navrhované riešenie</i>
Interná video jednotka a/alebo aplikácia nereaguje, keď je stlačené tlačidlo zvončeka.	Funkcia „nerušiť je aktivovaná na internej video jednotke a/alebo aplikácii	Vypnite funkciu „nerušiť“
	Zapojenie nie je správne	Skontrolujte schému zapojenia
	Žiadne internetové pripojenie	Skontrolujte internetové pripojenie
	Iná príčina	Stlačte tlačidlo na resetovanie na module vstupových systémov a všetky zariadenia prekonfigurujte
Interná video jednotka nereaguje	Zapojenie nie je správne	Skontrolujte schému zapojenia

SK	Pomoc a podpora	
<i>Problém</i>	<i>Možná příčina</i>	<i>Navrhované řešení</i>
Interná video jednotka a/alebo aplikácia nereaguje, keď je stlačené tlačidlo zvončeka.	Funkcia „nerušiť je aktivovaná na internej video jednotke a/alebo aplikácii	Vypnite funkciu „nerušiť“
	Zapojenie nie je správne	Skontrolujte schému zapojenia
	Žiadne internetové pripojenie	Skontrolujte internetové pripojenie
	Iná príčina	Stlačte tlačidlo na resetovanie na module vstupových systémov a všetky zariadenia prekonfigurujte
Interná video jednotka nereaguje	Zapojenie nie je správne	Skontrolujte schému zapojenia

SK	Pomoc a podpora	
<i>Problém</i>	<i>Možná příčina</i>	<i>Navrhované řešení</i>
Interná video jednotka a/alebo aplikácia nereaguje, keď je stlačené tlačidlo zvončeka.	Funkcia „nerušiť je aktivovaná na internej video jednotke a/alebo aplikácii	Vypnite funkciu „nerušiť“
	Zapojenie nie je správne	Skontrolujte schému zapojenia
	Žiadne internetové pripojenie	Skontrolujte internetové pripojenie
	Iná príčina	Stlačte tlačidlo na resetovanie na module vstupových systémov a všetky zariadenia prekonfigurujte
Interná video jednotka nereaguje	Zapojenie nie je správne	Skontrolujte schému zapojenia

EN	Warnings regarding installation
-----------	--

The installation of products that will permanently be part of the electrical installation and which include dangerous voltages, should be carried out by a qualified installer and in accordance with the applicable regulations. This user manual must be presented to the user. It should be included in the electrical installation file and it should be passed on to any new owners. Additional copies are available on the Niko website or via Niko customer services.

NL	Waarschuwingen voor installatie
-----------	--

De installatie van producten die permanent onderdeel zullen uitmaken van de elektrische installatie en die gevaarlijke spanningen bevatten, moet worden uitgevoerd door een erkend installateur en volgens de geldende voorschriften. Deze handleiding moet aan de gebruiker worden overhandigd. Het moet bij het dossier van de elektrische installatie worden gevoegd en worden overgedragen aan eventuele nieuwe eigenaars. Bijkomende exemplaren zijn verkrijgbaar via de website of Niko customer services.

FR	Mises en garde relative à l'installation
-----------	---

L'installation de produits qui feront, de manière permanente, partie de l'installation électrique et qui comportent des tensions dangereuses, doit être effectuée par un installateur agréé et conformément aux prescriptions en vigueur. Ce mode d'emploi doit être remis à l'utilisateur. Il doit être joint au dossier de l'installation électrique et être remis aux nouveaux propriétaires éventuels. Des exemplaires supplémentaires peuvent être obtenus sur le site internet ou auprès de Niko customer services.

DE	Vor der Installation zu beachtende Sicherheitshinweise
-----------	---

Die Installation von Produkten, die fest an eine elektrische Anlage angeschlossen werden und gefährliche Spannungen enthalten, müssen gemäß den geltenden Vorschriften von einem anerkannten Installateur vorgenommen werden.

Hinweis!

Installation nur durch Personen mit einschlägigen elektrotechnischen Kenntnissen und Erfahrungen!* Durch eine unsachgemäße Installation gefährden Sie:

- Ihr eigenes Leben;
- das Leben der Nutzer der elektrischen Anlage.
- Mit einer unsachgemäßen Installation riskieren Sie schwere Sachschäden, z. B. durch Brand.
- Es droht für Sie die persönliche Haftung bei Personen- und Sachschäden.

Wenden Sie sich an einen Elektroinstallateur!

** Erforderliche Fachkenntnisse für die Installation*

Für die Installation sind insbesondere folgende Fachkenntnisse erforderlich:

- die anzuwendenden „5 Sicherheitsregeln“: Freischalten; gegen Wiedereinschalten sichern; Spannungsfreiheit feststellen; Erden und Kurzschließen; benachbarte, unter Spannung stehende Teile abdecken oder abschranken;
- Auswahl des geeigneten Werkzeuges, der Messgeräte und ggf. der persönlichen Schutzausrüstung;
- Auswertung der Messergebnisse;
- Auswahl des Elektro-Installationsmaterials zur Sicherstellung der Abschaltbedingungen;
- IP-Schutzarten;
- Einbau des Elektroinstallationsmaterials;
- Art des Versorgungsnetzes (TN-System, IT-System, TT-System) und die daraus folgenden Anschlussbedingungen (klassische Nullung, Schutzerdung, erforderliche Zusatzmaßnahmen etc.). Diese Gebrauchsanleitung muss dem Benutzer ausgehändigt werden.Die Gebrauchsanleitung ist den Unterlagen der elektrischen Anlage beizufügen und muss auch eventuellen neuen Besitzern ausgehändigt werden. Zusätzliche Exemplare erhalten Sie über die Website oder den Kundendienst von Niko.

DK	Advarsel vedrørende installation
-----------	---

Installation af produkter, som bliver en fast del af en elektrisk installation, og som omfatter højspænding, skal udføres af en autoriseret installatør og følge gældende regler. Brugervejledningen skal udleveres til brugeren. Den bør indgå i dokumentation for den elektriske installation, og den bør videregives til eventuelle nye ejere. Yderligere eksemplarer er tilgængelige på Nikos hjemmeside eller hos Nikos kundeservice.

SE	Varningar vid installation
-----------	-----------------------------------

Installation av produkter som ska vara en permanent del av den elektriska installationen och som omfattar farliga spänningar ska utföras av behörig installatör och enligt gällande föreskrifter. Användaren måste ha tillgång till denna användarhandbok. Den ska finnas med i mappen för den elektriska installationen och ska vidarebefordras till eventuellt ny ägare. Ytterligare exemplar finns tillgängliga på Nikos webbsida eller via Nikos kundtjänst.

NO	Advarsler angående installasjonen
-----------	--

Installasjon av produkter som på permanent basis skal være en del av den elektriske installasjonen og inkluderer farlige spenninger, må utføres av en faglært installatør, og i samsvar med gjeldende forskrifter. Denne brukerveiledningen skal fremvises brukeren. Den bør inkluderes i filen for den elektriske installasjonen og overlates videre til enhver ny eier. Ekstra eksemplarer er tilgjengelige på nettstedet til Niko eller via Nikos kundeservice.

IT	Istruzioni di sicurezza da osservare
-----------	---

L'installazione di prodotti incorporati in modo permanente nell'impianto elettrico e comprendenti tensioni pericolose dovrà essere eseguita da un installatore qualificato e in conformità alle normative applicabili. Fornire il presente manuale d'uso all'utente. Il manuale deve essere incluso nel file di installazione elettrica e deve essere presentato a tutti i nuovi proprietari. Sono disponibili copie aggiuntive sul sito web Niko o tramite i servizi di supporto Niko.

PL	Ostrzeżenia dotyczące instalacji
-----------	---

Instalacja produktów, które będą stałą częścią instalacji elektrycznej i które zasilane są niebezpiecznym napięciem, powinna być przeprowadzana przez wykwalifikowanego instalatora, zgodnie z obowiązującymi przepisami. Niniejsza instrukcja użytkownika musi zostać przedstawiona użytkownikowi. Powinna zostać zawarta w dokumentacji instalacji elektrycznej i powinna zostać przekazana nowym właścicielom. Dodatkowe egzemplarze są dostępne na stronie internetowej Niko lub za pośrednictwem działu obsługi Klienta Niko.

SK	Upozornenia týkajúce sa inštalácie
-----------	---

Výrobky, ktoré sa natrvalo stanú súčasťou elektroinštalácie, a ktoré obsahujú nebezpečné napätia, musia byť inštalované kvalifikovaným elektroinštalátorom a v súlade s platnými smernicami a nariadeniami. Tento návod na použitie musí byť odovzdaný používateľovi. Mal by byť súčasťou dokumentácie o elektroinštalácii a mal by byť odovzdaný každému novému používateľovi. Ďalšie kópie sú k dispozícii na internetových stránkach spoločnosti Niko alebo prostredníctvom služby zákazníkom poskytovanej spoločnosťou Niko.

EN	CE marking
-----------	-------------------

This product complies with all of the relevant European guidelines and regulations. For radio equipment Niko llc declares that the radio equipment in this manual conforms with the 2014/53/EU directive. The full text of the EU declaration of conformity is available at www.niko.eu under the product reference, if applicable.

NL	CE-markering
-----------	---------------------

Dit product voldoet aan alle toepasselijke Europese richtlijnen en verordeningen. Voor radioapparatuur verklaart Niko nv dat de radioapparatuur uit deze handleiding conform is met Richtlijn 2014/53/EU. De volledige tekst van de EU-conformiteitsverklaring staat op www.niko.eu onder de productreferentie, indien van toepassing.

FR	Marquage CE
-----------	--------------------

Ce produit est conforme à l'ensemble des directives et règlements européens applicables. Pour l'appareillage radio, Niko SA déclare que l'appareillage radio de ce mode d'emploi est conforme à la Directive 2014/53/EU. Le texte complet de la déclaration de conformité UE est disponible, le cas échéant, sur le site www.niko.eu à la rubrique référence produit.

DE	CE-Kennzeichnung
-----------	-------------------------

Dieses Produkt erfüllt alle anwendbaren europäischen Richtlinien und Verordnungen. Für Funkgeräte erklärt Niko nv, dass die Funkgeräte aus dieser Anleitung der Richtlinie 2014/53/EU entsprechen. Den vollständigen Text der EU-Konformitätserklärung finden Sie unter www.niko.eu unter der Produktreferenz, falls zutreffend.

DK	CE mærkning
-----------	--------------------

Dette produkt er i overensstemmelse med alle relevante europæiske retningslinjer og regler. For radioudstyr erklærer Niko nv, at radioudstyret i denne vejledning er i overensstemmelse med 2014/53 / EU-direktivet. Den fulde tekst til EU-overensstemmelseserklæringen findes på www.niko.eu under produktreferencen, hvis relevant.

SE	CE-märkning
-----------	--------------------

Denna produkt uppfyller alla relevanta europeiska riktlinjer och regler. För radioutrustning försäkrar Niko nv att radioutrustningen i denna handbok uppfyller direktivet 2014/53/EU. Vid behov kan den fullständiga texten till EU-försäkran om överensstämmelse läsas på www.niko.eu under produktreferensen.

NO	EC marking
-----------	-------------------

Dette produktet etterkommer alle relevante europeiske retningslinjer og forskrifter. For radioutstyr opplyser Niko nv at radioutstyret i denne veiledningen overholder direktiv 2014/53/EU. Hele teksten til EUs samsvarserklæring er tilgjengelig på www.niko.eu, i henhold til produktreferansen, (hvis relevant).

IT	Marcatura CE
-----------	---------------------

Questo prodotto è conforme a tutte le direttive e normative europee pertinenti. Relativamente alle apparecchiature radio, Niko nv dichiara che le apparecchiature radio contenute nel presente manuale sono conformi alla direttiva 2014/53/UE. Il testo completo della dichiarazione di conformità UE è disponibile su www.niko.eu sotto il riferimento del prodotto, se applicabile.

PL	Oznakowanie EC
-----------	-----------------------

Ten produkt jest zgodny ze wszystkimi odnośnymi europejskimi wytycznymi i przepisami. W odniesieniu do sprzętu radiowego Niko nv deklaruje, że sprzęt radiowy w niniejszej instrukcji jest zgodny z dyrektywą 2014/53/UE. Pełny tekst deklaracji zgodności UE jest dostępny na stronie www.niko.eu pod numerem referencyjnym produktu, jeśli dotyczy.

SK	Označenie ES
-----------	---------------------

Tento výrobok spĺňa všetky relevantné Európske pre dpisy a nariadenia. Čo sa rádiových zariadení týka, spoločnosť Niko nv vyhlasuje, že rádiové zariadenia v tomto návode sú v súlade so smernicou 2014/53/EU. Celé znenie EU vyhlásenia o zhode je dostupné na stránke www.niko.eu v časti s referenciami o produktoch, ak bolo uplatnené.

EN	Environment
-----------	--------------------

This product and/or the batteries provided cannot be disposed of in non-recyclable waste. Take your discarded product to a recognised collection point. Just like producers and importers, you too play an important role in the promotion of sorting, recycling and reuse of discarded electrical and electronic equipment. To finance the rubbish collection and waste treatment, the government levies recycling charges in certain cases (included in the price of this product).

NL	Milieu
-----------	---------------

Dit product of de bijgeleverde batterijen mag u niet bij het ongesorteerd afval gooien. Breng uw afgedankt product naar een erkend verzamelpunt. Net als producenten en importeurs speelt ook u een belangrijke rol in de bevordering van sortering, recycling en hergebruik van afgedankte elektrische en elektronische apparatuur. Om de ophaling en verwerking te kunnen financieren, heft de overheid in bepaalde gevallen een recyclingbijdrage (inbegrepen in de aankooprijis van dit product).

R	Environnement
----------	----------------------

Vous ne pouvez pas mettre ce produit ou les batteries fournies au rebut en tant que déchet non trié. Déposez votre produit usagé à un point de collecte agréé. Tout comme les fabricants et importateurs, vous jouez un rôle important dans la promotion du tri, du recyclage et de la réutilisation d'appareils électriques et électroniques mis au rebut. Pour financer la collecte et le traitement, les pouvoirs publics ont prévu, dans certains cas, une cotisation de recyclage (comprise dans le prix d'achat de ce produit).

DE	Umwelt
-----------	---------------

Sie dürfen dieses Produkt oder die mitgelieferten Batterien nicht über den normalen Hausmüll entsorgen. Bringen Sie Ihr ausgedientes Produkt zu einer anerkannten Sammelstelle. Genau wie Hersteller und Importeure spielen auch Sie eine wichtige Rolle bei Sortierung, Recycling und Wiederverwendung von ausgedienten elektrischen und elektronischen Geräten. Um die Abholung und Verarbeitung wiederverwertbarer Abfälle finanzieren zu können, ist im Verkaufspreis oftmals bereits eine obligatorische Recyclingabgabe enthalten.

DK	Miljø
-----------	--------------

Dette produkt og/eller de medfølgende batterier må ikke deponeres i ikke-genanvendeligt affald. Det kasserede produkt skal afleveres til en genbrugsstation. Din rolle er lige så vigtig som producentens og importørens med hensyn til at fremme sortering, genanvendelse og genbrug af kasseret elektrisk og elektronisk udstyr. For at finansiere affaldssamlingen og affaldsbehandlingen opkræver regeringen i nogen tilfælde genbrugsafgifter (prisen på dette produkt er inklusiv disse afgifter).

SE	Miljö
-----------	--------------

Denna produkt och/eller de medföljande batterierna får inte slängas bland icke-återvinningsbart avfall. Ta med din kasserade produkt till ett godkänt insamlingsställe. Precis som tillverkare och importörer spelar du också en viktig roll i arbetet för sortering, återvinning och återanvändning av kasserad elektrisk och elektronisk utrustning. För att finansiera avfallshämtning och avfallshantering tar myndigheterna i vissa fall ut avgifter (ingår i priset på produkten).

NO	Omgivelsler
-----------	--------------------

Dette produktet og / eller de tilhørende batteriene skal ikke kastes sammen med ikke-resirkulerbart avfall. Ta med det kasserte produktet til en godkjent henteplass. På samme måte som produsenter og importører, spiller du også en viktig rolle med å fremme sortering, resirkulering og gjenbruk av kassert elektrisk og elektronisk utstyr. For å finansiere bortkjøring av avfall og avfallsbehandling, kan staten illegge en resirkuleringsavgift i visse tilfeller (inkludert i prisen til dette produktet)

IT	Ambiente
-----------	-----------------

Questo prodotto e/o le batterie fornite in dotazione non possono essere smaltiti come rifiuti non riciclabili. Conferire il prodotto da smaltire in un punto di raccolta riconosciuto. Così come i produttori e gli importatori, anche l'utente può svolgere un ruolo importante nella promozione della differenziazione, del riciclaggio e del riutilizzo delle apparecchiature elettriche ed elettroniche dismesse. Per finanziare la raccolta e il trattamento dei rifiuti, in alcuni casi il governo riscuote imposte per il riciclaggio (incluse nel prezzo di questo prodotto).

PL	Środowisko
-----------	-------------------

Ten produkt i/lub dostarczone baterie nie mogą być skadowane z odpadami nienadającymi się do recyklingu. Zużyty produkt należy oddać do uznanego punktu zbiórki. Tak jak producenci i importerzy, klient również ma ważną rolę do odegrania w promowaniu sortowania, recyklingu i ponownego wykorzystania zużytego sprzętu elektrycznego i elektronicznego. W celu sfinansowania zbiórki i przetwarzania odpadów rząd w niektórych przypadkach pobiera opłatę na recykling (wliczona w cenę tego produktu).

SK	Prostredie
-----------	-------------------

Tento výrobok a/alebo k nemu pribalené batérie sa nesmú likvidovať spolu s nerecyklovateľným odpadom. Svoj znehodnotený výrobok odneste na určené zberné miesto odpadu alebo do recyklačného strediska. Nielen výrobcovia a dovozcovia, ale aj vy zohrávate veľmi dôležitú úlohu v rámci podpory triedenia, recyklovania a opätovného používania odpadu vzniknutého z elektrických a elektronických zariadení. Aby bolo možné financovať zber, triedenie a spracovanie odpadu, vláda v určitých prípadoch odvádza poplatky za recykláciu (tie sú zahrnuté v cene tohto výrobku).

Support & contact

nv Niko sa
Industriepark West 40
9100 Sint-Niklaas, Belgium

EN	+32 3 778 90 80	support@niko.eu
NL	België: +32 3 778 90 80 <p>Nederland: +31 880 15 96 10</p>	support.be@niko.eu <p>support.nl@niko.eu</p>
FR	Belgique: +32 3 778 90 80 <p>France: +33 820 20 66 25</p> <p>Suisse: +41 44 878 22 22</p> <p>Deutschland: +49 7623 96697-0</p>	support.be@niko.eu <p>support.fr@niko.eu</p> <p>support.ch@niko.eu</p> <p>support.de@niko.eu</p>
DE	Schweiz: +41 44 878 22 22 <p>Österreich: +43 1 7965514</p> <p>Belgien: +32 3 778 90 80</p>	support.ch@niko.eu <p>support.at@niko.eu</p> <p>support.be@niko.eu</p>
DK	+45 74 42 47 26	support.dk@niko.eu
SE	+46 8 410 200 15	support.se@niko.eu
NO	+47 66 77 57 50	support.no@niko.eu
IT	+41 44 878 22 22	support.ch@niko.eu
PL	+48 509 378 373	support.pl@niko.eu
SK	+421 2 63 825 155	support.sk@niko.eu

Niko prepares its manuals with the greatest care and strives to make them as complete, correct and up-to-date as possible. Nevertheless, some deficiencies may subsist. Niko cannot be held responsible for this, other than within the legal limits. Please inform us of any deficiencies in the manuals by contacting Niko customer services at support@niko.eu.

